

AUTOMATYKA
POMIARY
STEROWANIE S.A.

PROGRAMOWANIE

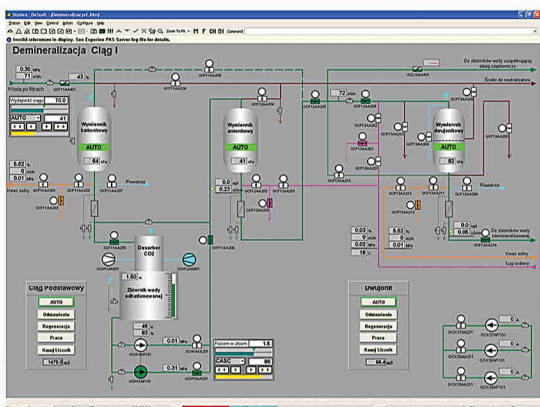


KOMPLEKSOWA USŁUGA Z ZAKRESU SYSTEMÓW STEROWANIA

Dział Systemów Sterowania:
ul. Adama Mickiewicza 95F
15-257 Białystok

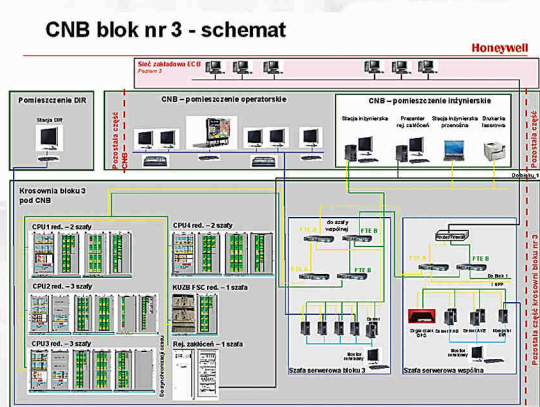
Kierownik DSS
604 777 815
lukasz.kozak@aps.pl

ZAKRES:



- Programowanie sterowników PLC m.in.: Siemens, GE Fanuc, Beckhoff, Wago.
- Projektowanie i wdrażanie systemów DCS: Siemens PCS7, Honeywell PKS Experion, Yokogawa.
- Programowanie paneli operatorskich: Siemens HMI, Beckhoff, Weintek.
- Projektowanie systemów SCADA: WinCC, AsixEvo, Wonderware.
- Integracja systemów sterowania.
- Projektowanie i optymalizacja sieci przemysłowych.

USŁUGI:



- Analiza przedprojektowa oraz koncepcja systemu sterowania,
- Dobór optymalnego rozwiązania,
- Projekt systemu i algorytmów sterowania,
- Dostawa kompletnego systemu,
- Usługa wdrożenia systemu sterowania wraz z rozruchem i optymalizacją,
- Szkolenie użytkowników systemu,
- Serwis gwarancyjny i pogwarancyjny.

OBSZARY TECHNOLOGICZNE:

- energetyka – bloki energetyczne i ciepłownicze, turbozespoły, kotły, systemy nawęglania, odzyskania i odpowielania
- stacje uzdatniania wody
- instalacje odsiarczania spalin
- ciepłownie, kociołownie
- oczyszczalnie ścieków
- zlewnie kontenerowe
- pompownie
- stacje wodociągowe
- rozdzielnie i stacje energetyczne nN, SN, WN
- budynki użyteczności publicznej
- inne urządzenia i obiekty technologiczne w dowolnej gałęzi przemysłu